

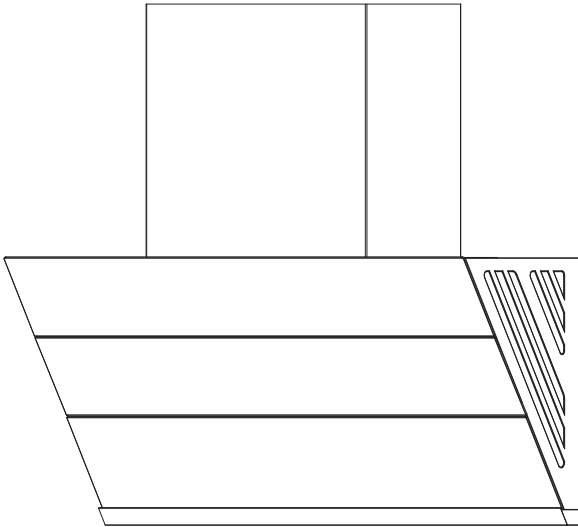
HƯỚNG DẪN SỬ DỤNG



Quét Mã Để Đăng Ký Bảo Hành &
Chính Sách Bảo Hành

Tên sản phẩm: MÁY HÚT MÙI GẮN TƯỜNG HC-H902WC
Mã sản phẩm áp dụng: 538.81.742

Đọc kỹ hướng dẫn sử dụng này trước khi dùng
Các hình ảnh trong Hướng dẫn chỉ mang tính tham khảo, vui lòng tìm hiểu sản phẩm thực tế



Cảnh báo

- Thiết bị này không được thiết kế để cho những người (kể cả trẻ nhỏ) bị suy giảm khả năng thể chất, giác quan hoặc tinh thần, hoặc thiếu kinh nghiệm và kiến thức sử dụng, trừ khi người chịu trách nhiệm về an toàn giám sát hoặc đưa ra hướng dẫn liên quan đến việc sử dụng thiết bị. Trẻ nhỏ không được chơi đùa với thiết bị. Không được để trẻ nhỏ vệ sinh và bảo trì mà không có sự giám sát. Nếu dây nguồn bị hỏng, chỉ nhà sản xuất, đại lý dịch vụ của hãng hoặc những người có trình độ tương tự mới được phép thay dây nguồn mới để tránh nguy hiểm.
- Cần đảm bảo hệ thống thông gió thích hợp cho căn phòng khi máy hút mùi được sử dụng cùng lúc với các thiết bị sử dụng nhiên liệu hoặc đốt khí khác.
- Không được sử dụng chất tẩy ăn mòn để làm sạch. Việc bảo trì thường xuyên sẽ duy trì được sự hoạt động ổn định của thiết bị.
- Để bảo vệ phần thân chính của máy không bị ăn mòn do bụi bẩn tích tụ lâu ngày, nên vệ sinh máy hút mùi bằng nước nóng với chất tẩy rửa không ăn mòn 2 tháng một lần.
- Có thể xảy ra nguy cơ hỏa hoạn nếu không thực hiện vệ sinh theo đúng hướng dẫn.
- Không được đốt lửa phía dưới máy hút mùi.
- Không được thải khí vào ống khói được sử dụng để thải khí từ các thiết bị đốt khí đốt hoặc các nhiên liệu khác.
- Đảm bảo khoảng cách tối thiểu giữa bề mặt đỡ của dụng cụ nấu ăn trên sàn bếp và phần thấp nhất của máy hút mùi (nếu máy hút mùi nằm phía trên bếp gas, khoảng cách này tối thiểu phải là 65cm). Nếu hướng dẫn lắp đặt cho bếp gas quy định khoảng cách lớn hơn thì phải tính đến khoảng cách này. Có thể giảm khoảng cách 65cm đối với:

Cảnh báo

Các bộ phận không bắt lửa của máy hút mùi và các bộ phận hoạt động ở điện áp thấp đảm bảo an toàn;

Các bộ phận này không cho phép tiếp xúc với các bộ phận mang điện nếu bị biến dạng;

- Phải thực hiện các quy định liên quan đến việc xả khí.

THẬN TRỌNG: Các bộ phận tiếp cận có thể bị nóng khi sử dụng chung với các thiết bị nấu ăn khác.

- Trong lần đầu tiên nối với nguồn điện hoặc cấp điện trở lại, máy hút mùi có chức năng tự kiểm tra, tấm kính phía trên sẽ đóng mở một lần, vì vậy cần phải cẩn thận không để tay gần với bảng điều khiển để tránh không bị kẹp tay!
- Không để trẻ nhỏ hoặc người có sức khỏe kém sử dụng thiết bị mà không có sự giám sát khi sử dụng.
- Trẻ nhỏ phải được giám sát để đảm bảo sẽ không chơi nghịch với thiết bị.
- Cắm dây nguồn vào ổ cắm có đầu tiếp đất.
- Máy hút mùi này chỉ phù hợp sử dụng trong gia đình, không thích hợp cho các mục đích làm tiệc nướng, cửa hàng nướng và các mục đích thương mại khác.
- Cần phải vệ sinh thường xuyên theo hướng dẫn máy hút mùi và bộ lọc của bếp.
- Không để ngọn lửa trần hoặc dầu chảy vào bên dưới thiết bị.
- Nếu thiết bị gặp bất cứ sự cố nào, vui lòng liên hệ với bộ phận dịch vụ sau bán hàng.
- Hãy đảm bảo khả năng thông gió cho phòng bếp.
- Khi thực hiện các hoạt động bảo trì hay vệ sinh, cần phải ngắt nguồn điện của máy.
- Nếu dây nguồn bị hỏng, chỉ nhà sản xuất, đại lý dịch vụ hoặc người có trình độ chuyên môn tương tự mới được phép thay mới để tránh nguy hiểm. Dây nguồn được thay thế phải do nhà sản xuất hoặc bên bán cung cấp.

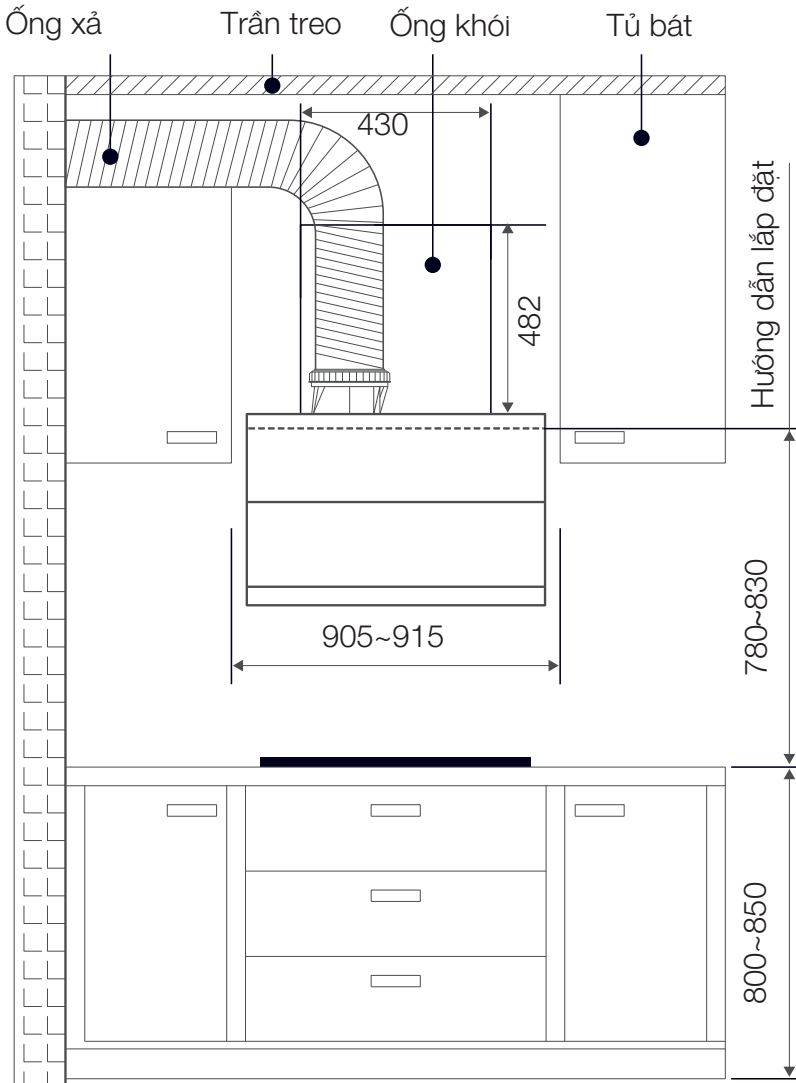
Cảnh báo

- Nếu phích cắm hoặc dây nguồn bị hỏng, vui lòng liên hệ với trung tâm dịch vụ sau bán hàng.
- Có thể xảy ra hỏa hoạn nếu không vệ sinh theo đúng hướng dẫn.
- Trong trường hợp dây điện bị hỏng, vui lòng liên hệ với nhà sản xuất, nhân viên dịch vụ sau bán hàng hoặc kỹ thuật viên có trình độ chuyên môn khác để thay thế.
- Sử dụng thiết bị theo đúng hướng dẫn để tránh mọi nguy cơ hỏa hoạn.
- Không được dẫn khí thải vào ống khói hoặc ống xả được sử dụng để thải khói từ các thiết bị đốt khí.
- Tuân thủ luật pháp địa phương về xả khí ra bên ngoài.
- Khi bảng điều khiển phía trên đang đóng lại, không được đặt tay vào giữa bảng điều khiển phía trên và phần thân trong để tránh bị kẹp tay.
- Nếu nổi hấp đang nấu, cần cẩn thận để tránh hơi nóng có thể gây bỏng.

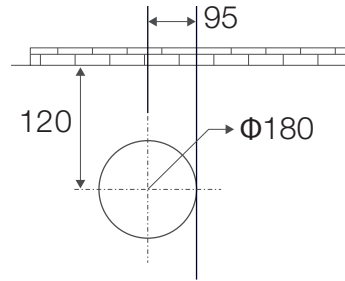
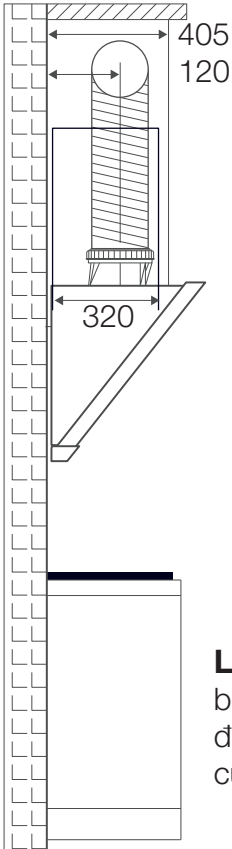
Hướng dẫn Lắp đặt

Xác định vị trí

Nên lắp đặt máy hút mùi theo chiều ngang ở phía trên bếp, sơ đồ lắp đặt như sau:



Hướng dẫn Lắp đặt



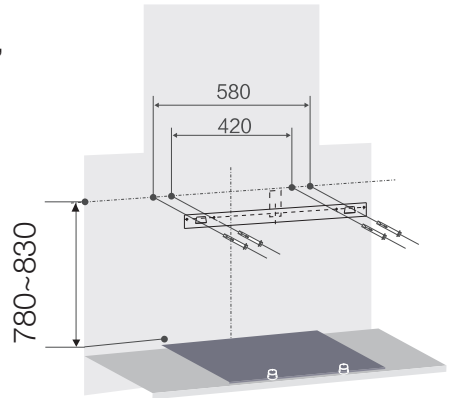
Sơ đồ kích thước lỗ của ống xả ở trần nhà

Lưu ý: Chiều cao lắp đặt này chỉ áp dụng cho bếp điện, nếu lắp phía trên bếp gas thì chiều cao lắp đặt phải phù hợp với yêu cầu về chiều cao lắp đặt của bếp gas.

Hướng dẫn Lắp đặt

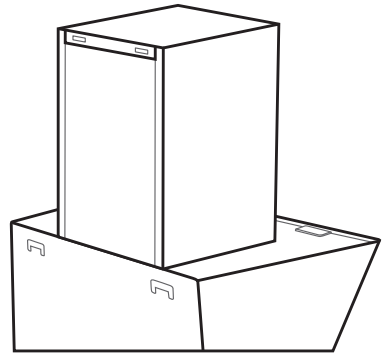
Lắp đặt tấm

Máy hút mùi được lắp đặt trên tấm đỡ, siết chặt 4 vít M5x50, không để máy hút mùi trượt rơi ra ngoài.

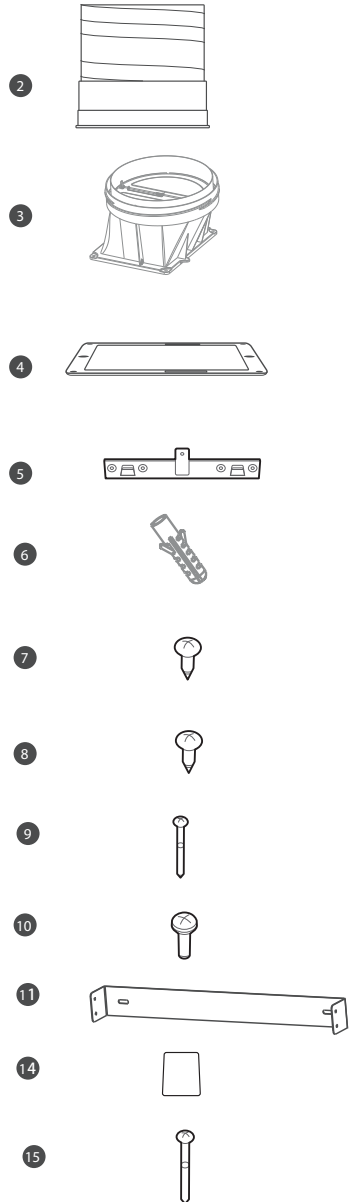
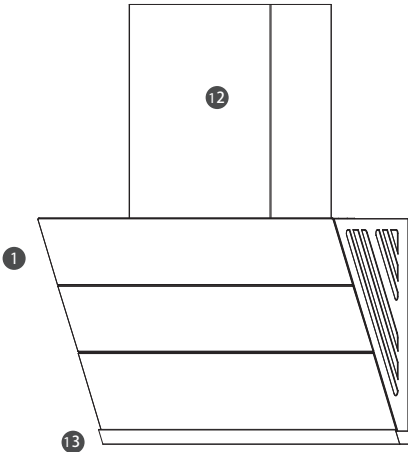


Lắp đặt nắp ống khói

Đầu tiên, dùng tua vít để cố định 3 vít ST4.2*16 vào 3 lỗ vít tương ứng trên tấm trên của thân máy, sau đó luồn các lỗ khóa của mặt gấp của đáy tấm trang trí vào phần góc của 3 vít ST4.2*16 tương ứng, đẩy vào vị trí phía sau của thân máy, và cuối cùng gắn chặt tấm treo trang trí vào lỗ ở mặt sau phía trên của nắp trang trí.



Hướng dẫn Lắp đặt








- | | | |
|----|--------------------------|---|
| 1 | Thân máy hút mùi | 1 |
| 2 | Ống xả | 1 |
| 3 | Van 1 chiều | 1 |
| 4 | Gioăng đệm van 1 chiều | 1 |
| 5 | Tấm lắp đặt | 1 |
| 6 | Bu lông giãn nở (8 x 60) | 5 |
| 7 | Vít (ST2.9x9.5) | 2 |
| 8 | Vít (ST4.2x16) | 8 |
| 9 | Vít (M5x50) | 4 |
| 10 | Vít (M5x16) | 1 |
| 11 | Tấm treo trang trí | 1 |
| 12 | Nắp ống khói | 1 |
| 13 | Cốc chứa dầu | 1 |
| 14 | Gói vít | 1 |
| 15 | Vít (M5x45) | 1 |

Sử dụng lần đầu

Có thể sử dụng máy hút mùi ngay sau khi cấp điện.



	Đèn báo	Nhấn nhanh: tắt/bật đèn
	Delay OFF	Nhấn nhanh: Khởi động (tốc độ 2), TẮT sau 3 phút
	Turbo	Nhấn nhanh: Khởi động (tốc độ 3), trở lại tốc độ 2 sau 3 phút, nhấn chọn thủ công nếu cần tiếp tục
	Tốc độ	Nhấn nhanh: Điều chỉnh tốc độ
	Nguồn	Nhấn nhanh 1 lần: Khởi động Nhấn nhanh 2 lần: Tạm dừng 3 phút Nhấn nhanh 3 lần: TẮT ngay lập tức

Vệ sinh bề mặt

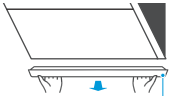
1. Bề mặt của máy hút mùi và bộ lọc phải được vệ sinh, làm sạch thường xuyên, không sử dụng bóng giặt, chổi, vải thô để tránh làm xước bề mặt của máy.
2. Hãy đổ dầu trong cốc và tránh dầu nhỏ giọt vào bếp.

cốc dầu

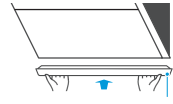


Chế độ làm sạch (làm sạch bề mặt bằng tay)

- 1 Rút cốc dầu bằng cả 2 tay theo chiều ngang sau đó đổ dầu đi
- 2 Rửa sạch cốc dầu và lau sạch
- 3 Đặt cốc dầu trở lại vị trí cũ bằng cả hai tay



Cốc dầu



Cốc dầu

Làm sạch bộ lọc

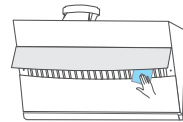
1. Nhấn nhanh vào biểu tượng để mở bảng điều khiển



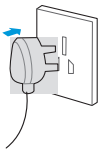
2. Rút phích cắm



3. Tháo cốc dầu, làm sạch bề mặt bộ lọc (không tháo ra)



4. Sau khi làm sạch, cắm lại phích cắm




Thông số kỹ thuật của sản phẩm

Điện áp	220-240V~/50Hz
Điện áp định mức	253W
Cường độ chiếu sáng	3W
Công suất động cơ	250W
Đường kính ống dẫn khí	170mm
Luồng khí	17m ³ /min

Thông số dòng khí được thử nghiệm trong điều kiện 230V~/50Hz khi điện áp là 220-240V~/50Hz.

Thông tin về Đèn LED

	Điện áp tối đa	Điện áp	Hình ảnh	Nắp đèn	Mã ILCOS D
Hình vuông /Đường kính 23mm x 171mm	3W	DC 12 V		---	/

Khắc khục sự cố

Sự cố	Giải pháp
Cả đèn và động cơ không làm việc	Rút phích cắm ra và cắm lại
Rò rỉ dầu	Cốc dầu bị nghiêng, lắp lại
	Cốc bị tràn dầu, đổ dầu
	Đường dẫn dầu bị tắc do thời gian dài không vệ sinh, cần chuyên gia có kinh nghiệm vệ sinh máy hút mùi
Hút không đủ	Tránh mở cửa sổ hoặc mở cửa thường xuyên
	Điều chỉnh tốc độ tối đa
Tiếng ồn quá lớn	Lắp đặt lại ống xả đúng quy cách
	Đảm bảo lắp đặt máy hút mùi chắc chắn

Hỗ trợ sau bán hàng

Sản phẩm không bị hỏng hóc do lỗi người dùng trong thời hạn bảo hành kể từ ngày mua sẽ được cung cấp dịch vụ sửa chữa miễn phí theo hóa đơn. Các hư hỏng do sử dụng không đúng cách, hết hạn bảo hành, bảo dưỡng kém sẽ được công ty chúng tôi sửa chữa nhưng có tính phí bảo trì. Vui lòng không làm hỏng mã vạch của sản phẩm để thợ sửa chữa có thể xác minh hồ sơ. Vui lòng đọc thông báo bảo hành liên quan đến các vấn đề khác.

Phiếu Bảo hành

Trước tiên, để bảo vệ quyền lợi của người sử dụng, vui lòng điền đầy đủ thông tin vào phiếu dịch vụ lắp đặt và lưu lại biên lai bảo hành.

Thứ hai, nếu sản phẩm được mua tại công ty chúng tôi bị hỏng hóc do vấn đề chất lượng có thể được sửa chữa tại bộ phận dịch vụ đặc biệt được chỉ định dựa trên phiếu mua hàng hợp lệ. Sản phẩm sẽ được sửa chữa miễn phí trong thời gian bảo hành (kể từ ngày phát hành phiếu mua hàng).

Thứ ba, trong những trường hợp sau, chúng tôi sẽ không chịu trách nhiệm về dịch vụ sửa chữa sản phẩm nhưng vẫn cung cấp dịch vụ tính phí:

- 1) Sản phẩm bị hư hỏng do sử dụng không đúng cách hoặc bảo quản kém.
- 2) Sản phẩm bị hư hỏng không phải do lỗi lắp đặt hoặc bảo trì của nhân viên bộ phận dịch vụ đặc biệt.
- 3) Sản phẩm không có phiếu mua hàng hợp lệ.
- 4) Phiếu mua hàng sản phẩm đã bị thay đổi.
- 5) Kiểu sản phẩm và mã thân máy đã đăng ký trên thẻ dịch vụ lắp đặt không phù hợp với kiểu máy và mã thân máy của sản phẩm cần sửa chữa.
- 6) Sản phẩm bị hư hỏng do điện áp nguồn không ổn định hoặc vượt quá phạm vi điện áp bình thường (198-242) V.A.C, hoặc lắp đặt mạch điện không đáp ứng yêu cầu lắp đặt điện quốc gia.
- 7) Sản phẩm được bán với giá chiết khấu hoặc với "Hàng không đạt tiêu chuẩn" và "Hàng hóa dưới tiêu chuẩn" được in trên thẻ dịch vụ lắp đặt hoặc thân máy.
- 8) Sản phẩm bị hư hỏng do thiên tai không thể sửa chữa được.
- 9) Sản phẩm đã hết thời hạn bảo hành.
- 10) Sản phẩm bị hư hỏng do thực hiện theo phương pháp không phù hợp và không đúng quy cách trong sách hướng dẫn.

Thứ tư, nếu nhu cầu dịch vụ hợp lý của bạn không được bộ phận dịch vụ đặc biệt giải quyết hoặc bạn thấy không hài lòng với dịch vụ, vui lòng liên hệ ngay hoặc gửi thư đến cho trung tâm dịch vụ khách hàng của chúng tôi, chúng tôi sẽ cung cấp dịch vụ cho bạn.

Thải bỏ



Vui lòng thải bỏ thiết bị tại trung tâm thu gom / tái chế chất thải cộng đồng địa phương của bạn và đảm bảo rằng thiết bị không gây nguy hiểm cho trẻ nhỏ khi được lưu trữ tiêu hủy.

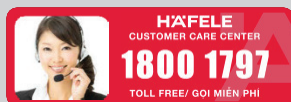
Phích cắm phải được cắt bỏ để tránh sử dụng sai mục đích.

HÄFELE

Häfele VN LLC.

Phone: (+84 28) 39 113 113

Email: info@hafele.com.vn



P/N:16173000A21887