

HƯỚNG DẪN SỬ DỤNG



Quét Mã Để Đăng Ký Bảo Hành &
Chính Sách Bảo Hành

MÁY RỬA CHÉN ĐỂ BÀN HDW-T5531B

Các mã sản phẩm áp dụng: : 538.21.350

Máy rửa bát đĩa

Hướng dẫn sử dụng

PHẦN I: Phiên bản thường

Vui lòng đọc kỹ hướng dẫn này trước khi sử dụng máy rửa bát đĩa.

Hãy giữ hướng dẫn này để tham khảo trong tương lai

MỤC LỤC

01 THÔNG TIN AN TOÀN

02 TỔNG QUAN VỀ SẢN PHẨM

03 SỬ DỤNG MÁY RỬA BÁT ĐĨA

Đổ đầy muối vào bộ làm mềm

BẢO DƯỠNG VÀ VỆ SINH

Bảo dưỡng bên ngoài

Bảo dưỡng bên trong

04 Bảo dưỡng máy rửa bát đĩa

HƯỚNG DẪN LẮP ĐẶT

Giới thiệu nối nguồn

05 Cấp và thoát nước

Kết nối ống thoát nước

Vị trí Lắp đặt

Lắp đặt âm tủ (dành cho kiểu máy tích hợp)

06 BIỆN PHÁP XỬ LÝ SỰ CỐ

07 XẾP ĐỒ VÀO GIÁ



LƯU Ý:

- Đọc phần Biện pháp xử lý sự cố sẽ giúp bạn tự giải quyết một số vấn đề phổ biến.
- Nếu bạn không thể tự khắc phục sự cố, vui lòng nhờ đến sự trợ giúp của kỹ thuật viên có chuyên môn.
- Nhà sản xuất, tuân theo chính sách liên tục phát triển và cập nhật sản phẩm, có thể thực hiện các sửa đổi mà không cần thông báo trước.
- Nếu hướng dẫn sử dụng bị mất hoặc lỗi thời, bạn có thể nhận hướng dẫn sử dụng mới từ nhà sản xuất hoặc đại lý được ủy quyền

THÔNG TIN AN TOÀN

⚠ CẢNH BÁO

Khi sử dụng máy rửa bát đĩa, hãy làm theo các biện pháp phòng ngừa được liệt kê dưới đây:

- Việc lắp đặt và sửa chữa chỉ có thể được thực hiện bởi kỹ thuật viên có chuyên môn
- Thiết bị này được thiết kế để sử dụng trong gia đình và các ứng dụng tương tự như:
 - Khu vực nhà bếp của nhân viên trong các cửa hàng, văn phòng và các môi trường làm việc khác;
 - Nhà trang trại;
 - Bồi khách hàng trong khách sạn, nhà nghỉ và các môi trường loại dân cư khác;
 - Môi trường phòng loại có giường ngủ và bữa sáng.
- Trẻ em từ 8 tuổi trở lên và những người bị suy giảm khả năng về thể chất, giác quan hoặc tinh thần hoặc thiếu kinh nghiệm và kiến thức chỉ có thể sử dụng thiết bị này nếu họ được giám sát của người chịu trách nhiệm về sự an toàn hoặc hướng dẫn sử dụng thiết bị một cách an toàn và hiểu rõ nguy hiểm liên quan.
- Trẻ em không được chơi đùa với thiết bị. Trẻ em không được thực hiện vệ sinh và bảo dưỡng nếu không có sự giám sát của người lớn. (Đối với EN60335-1)
- Thiết bị này không dành cho những người (bao gồm cả trẻ em) bị suy giảm khả năng về thể chất, giác quan hoặc tinh thần, hoặc thiếu kinh nghiệm và kiến thức, trừ họ được giám sát hoặc hướng dẫn sử dụng thiết bị bởi người chịu trách nhiệm về sự an toàn. (Đối với IEC60335-1)
- Vật liệu đóng gói có thể gây nguy hiểm cho trẻ em!
- Cần giám sát trẻ em để đảm bảo rằng chúng không chơi đùa với thiết bị.
- Thiết bị này chỉ dành cho sử dụng trong nhà.
Để bảo vệ khỏi nguy cơ bị điện giật, không nhúng thiết bị, dây điện hoặc phích cắm vào nước hoặc chất lỏng khác
- Vui lòng rút phích cắm trước khi vệ sinh và bảo trì thiết bị. Dùng khăn mềm thấm vào chất tẩy rửa dịu nhẹ, sau đó dùng khăn khô để lau lại.
Nếu dây nguồn bị hỏng, phải được thay thế bởi nhà sản xuất hoặc đại lý dịch vụ hoặc kỹ thuật viên có chuyên môn tương đương để tránh nguy hiểm.

Hướng dẫn nối đất

- Những thiết bị này phải được nối đất. Trong trường hợp có trục trặc hoặc sự cố, việc nối đất sẽ giảm nguy cơ bị điện giật bằng cách cung cấp đường dẫn có ít điện trở nhất. Thiết bị này được trang bị phích cắm có dây dẫn nối đất.
- Phích cắm phải được cắm vào ổ cắm thích hợp đã được lắp đặt và nối đất tuân theo tất cả các quy định và quy định của địa phương.
- Kết nối dây dẫn nối đất của thiết bị không đúng cách có thể dẫn đến nguy cơ bị điện giật.
- Kiểm tra với thợ điện hoặc đại diện dịch vụ có trình độ nếu bạn nghi ngờ liệu thiết bị có được nối đất đúng cách hay không.
- Không sửa đổi phích cắm đi kèm với thiết bị nếu không vừa với ổ cắm.
- Ổ cắm phù hợp phải do thợ điện có chuyên môn lắp đặt.
- Không sử dụng không đúng cách, ngồi hoặc đứng trên cửa hoặc giá để bát đĩa của máy rửa bát.
- Chỉ vận hành máy rửa bát của bạn khi tất cả các tấm bao quanh được đặt đúng vị trí.
- Mở cửa thật cẩn thận nếu máy rửa bát đĩa đang hoạt động, có nguy cơ nước phun ra ngoài.
- Không đặt bất kỳ vật nặng nào lên hoặc đứng trên cửa khi cửa đang mở. Thiết bị có thể nghiêng về phía trước.
- Khi xếp đồ cần rửa:
 - 1) Sắp xếp các vật sắc nhọn để chúng không có khả năng làm hỏng gioăng cửa;
 - 2) Cảnh báo: Dao và các đồ dùng khác có đầu nhọn phải được cho vào giỏ với đầu nhọn hướng xuống dưới hoặc đặt ở vị trí nằm ngang.
- Một số chất tẩy rửa dành cho máy rửa bát đĩa có tính kiềm mạnh. Chúng có thể cực kỳ nguy hiểm nếu nuốt phải. Tránh tiếp xúc với da và mắt và để trẻ em tránh xa máy rửa bát đĩa khi cửa mở.
- Kiểm tra để đảm bảo không còn cặn chất tẩy rửa sau khi hoàn thành chu trình rửa.
- Không rửa đồ nhựa trừ khi chúng được đánh dấu "an toàn với máy rửa bát đĩa" hoặc tương đương.
- Đối với các mặt hàng nhựa không được đánh dấu như vậy, hãy kiểm tra các khuyến nghị của nhà sản xuất.
- Chỉ sử dụng chất tẩy rửa được khuyến nghị sử dụng trong máy rửa bát đĩa tự động.
- Không sử dụng xà phòng, bột giặt hoặc chất tẩy rửa tay trong máy rửa bát đĩa.
- Không nên để cửa mở vì điều này có thể làm tăng nguy cơ va đập.
- Trong quá trình lắp đặt, dây điện không được uốn cong hoặc dẹt quá mức hoặc gây nguy hiểm.

- Không can thiệp vào điều khiển.
- Cán kết nối thiết bị với van nước chính bằng bộ ống cấp nước mềm mới. Bộ cũ không nên được sử dụng lại.
- Để tiết kiệm năng lượng, ở chế độ chờ, thiết bị sẽ tự động tắt sau 15 phút khi không có tương tác nào của người dùng.
- Số lượng cài đặt tối đa được rửa là 8.
- Áp suất nước đầu vào tối đa cho phép là 1MPa.
- Áp suất nước đầu vào nhỏ nhất cho phép là 0,04MPa.

Thải Bỏ

Để thải bỏ bao bì và thiết bị, vui lòng đến trung tâm tái chế.
Cắt dây điện và đóng cửa thiết bị đảm bảo thiết bị không sử dụng được.



Bao bì thùng các tông được sản xuất từ giấy tái chế và nên được xử lý theo giấy thải để tái chế.

Bằng cách đảm bảo sản phẩm này được thải bỏ đúng cách, bạn sẽ giúp ngăn ngừa các hậu quả tiêu cực tiềm ẩn đối với môi trường và sức khỏe con người, những hậu quả có thể gây ra do xử lý rác thải không phù hợp đối với sản phẩm này.

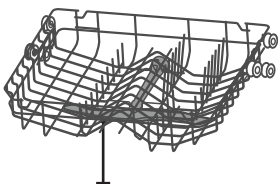
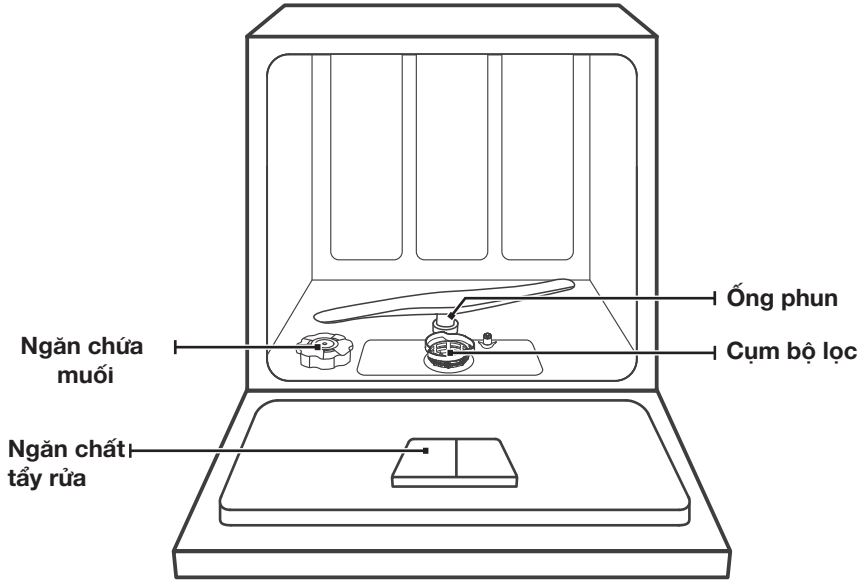
Để biết thêm thông tin chi tiết về việc tái chế sản phẩm này, vui lòng liên hệ với văn phòng thành phố tại địa phương và dịch vụ xử lý rác thải sinh hoạt.

**THẢI BỎ: Không vứt bỏ sản phẩm này khi chưa được phân loại rác thải đô thị.
Việc thu gom riêng các chất thải đó để xử lý đặc biệt là cần thiết.**

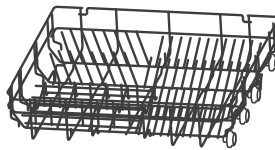
TỔNG QUAN VỀ SẢN PHẨM

❗ QUAN TRỌNG:

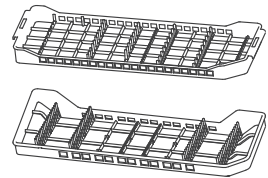
Để có được hiệu suất tốt nhất từ máy rửa bát đĩa, hãy đọc tất cả các hướng dẫn vận hành trước khi sử dụng lần đầu tiên.



Giá trên



Giá dưới



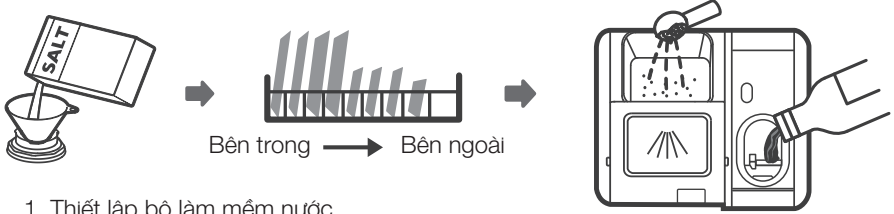
Giá dao kéo

💡 LƯU Ý:

Hình ảnh chỉ để tham khảo, các model khác nhau có thể khác nhau.

SỬ DỤNG MÁY RỬA BÁT ĐĨA

Trước khi sử dụng máy rửa bát đĩa



1. Thiết lập bộ làm mềm nước
2. Đổ muối vào bộ làm mềm nước
3. Xếp đồ vào giỏ
4. Đổ đầy ngăn chất tẩy rửa



Vui lòng xem phần 1 "Bộ làm mềm nước" của PHẦN II: Phiên bản Đặc biệt, Nếu bạn cần cài đặt thiết bị làm mềm nước .

Đổ muối vào bộ làm mềm nước

💡 LƯU Ý:

Nếu kiểu máy của bạn không có bộ làm mềm nước, bạn có thể bỏ qua phần này. Luôn sử dụng muối dành cho máy rửa bát đĩa.

Ngăn chứa muối nằm bên dưới giỏ dưới và phải được đổ đầy như phần giải thích sau đây:

⚠ CẢNH BÁO

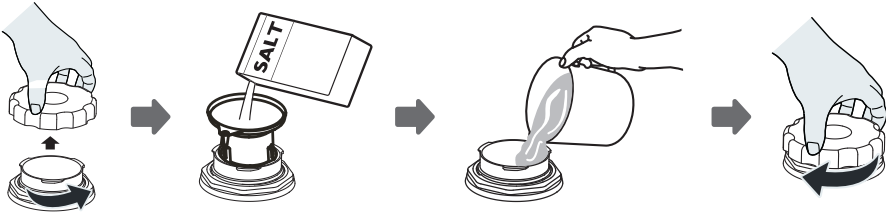
- **Chỉ sử dụng muối được thiết kế đặc biệt để sử dụng trong máy rửa bát đĩa!**

Mọi loại muối khác không được thiết kế đặc biệt để sử dụng trong máy rửa bát đĩa, **đặc biệt là muối ăn, sẽ làm hỏng bộ làm mềm nước.** Trong trường hợp hư hỏng do sử dụng muối không phù hợp, nhà sản xuất không đưa ra bất kỳ bảo hành nào cũng như không chịu trách nhiệm cho bất kỳ thiệt hại nào gây ra.

- **Chỉ đổ đầy muối trước khi chạy một chu kỳ.**


Điều này sẽ ngăn chặn hạt muối hoặc nước mặn đọng lại ở đáy máy trong một khoảng thời gian, có thể gây ăn mòn.

Vui lòng làm theo các bước dưới đây để đổ muối cho máy rửa bát đĩa:



1. Tháo giá dưới và vặn nắp bình chứa.
2. Đặt phần cuối của phễu (nếu được cung cấp) vào lỗ và đổ khoảng 1 kg muối rửa bát đĩa vào.
3. Đổ đầy nước vào hộp chứa muối đến giới hạn tối đa. Việc một lượng nhỏ nước chảy ra khỏi hộp chứa muối là điều bình thường.
4. Sau khi đổ đầy bình chứa, vặn chặt nắp lại.
5. Đèn cảnh báo muối sẽ tắt sau khi hộp chứa muối đã được đổ đầy muối.
6. Ngay sau khi đổ muối vào bình chứa muối, nên bắt đầu chương trình rửa (Chúng tôi khuyên bạn nên sử dụng chương trình ngắn). Nếu không, hệ thống lọc, máy bơm hoặc các bộ phận quan trọng khác của máy có thể bị hư hỏng do nước mặn. Việc này ngoài phạm vi bảo hành.

💡 LƯU Ý:

- Hộp chứa muối chỉ được đổ đầy lại khi đèn cảnh báo muối () trên bảng điều khiển bật sáng. Tùy thuộc vào mức độ hòa tan của muối, đèn cảnh báo muối có thể vẫn sáng mặc dù hộp chứa muối đã được đổ đầy. Nếu không có đèn cảnh báo muối trong bảng điều khiển (đối với một số model), bạn có thể ước tính thời điểm đổ muối vào chất làm mềm nước theo chu trình mà máy rửa bát đĩa đã chạy.
- Nếu muối tràn ra ngoài, hãy chạy chương trình ngâm hoặc nhanh để loại bỏ muối.

BẢO DƯỠNG VÀ VỆ SINH

Bảo dưỡng bên ngoài

Cửa và gioăng cửa

Lau chùi các gioăng cửa thường xuyên bằng vải ẩm mềm để loại bỏ cặn thức ăn. Khi máy rửa bát đĩa đang được xếp đồ, cặn thức ăn và đồ uống có thể nhỏ xuống hai bên cửa máy. Những bề mặt này nằm bên ngoài tủ rửa và nước từ các cánh phun không tiếp cận được. Mọi cặn lắng phải được lau sạch trước khi đóng cửa.

Bảng điều khiển

Nếu cần làm sạch, chỉ nên lau bảng điều khiển bằng vải ẩm mềm.

⚠ CẢNH BÁO

- Để tránh nước xâm nhập vào khóa cửa và các bộ phận điện, không sử dụng bất kỳ loại chất tẩy rửa dạng xịt nào.
- Không sử dụng chất tẩy rửa có tính ăn mòn hoặc miếng cọ rửa trên các bề mặt bên ngoài vì chúng có thể làm xước lớp hoàn thiện. Một số khăn giấy cũng có thể làm xước hoặc để lại vết trên bề mặt.

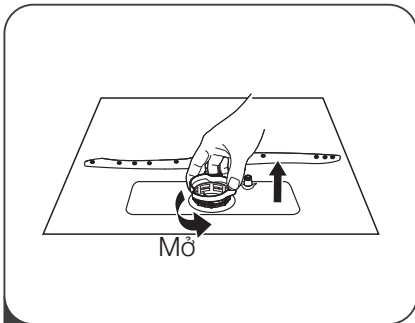
Bảo dưỡng bên trong

Hệ thống lọc

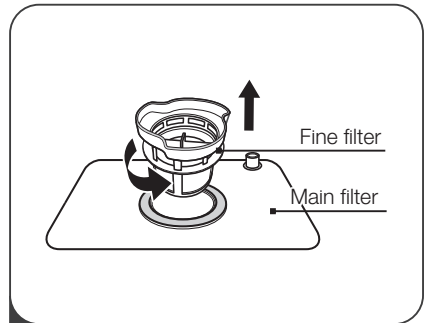
Hệ thống lọc ở đáy tủ rửa giữ lại các mảnh vụn thô từ chu trình rửa, bao gồm các vật thể lạ như tăm xỉa răng hoặc mảnh vụn. Các mảnh vụn thô tích tụ có thể làm cho các bộ lọc bị tắc. Hãy thường xuyên kiểm tra tình trạng của các bộ lọc, cẩn thận loại bỏ các vật lạ và làm sạch các bộ phận của hệ thống lọc bằng nước nếu cần. Thực hiện theo các bước dưới đây để làm sạch bộ lọc.

💡 LƯU Ý:

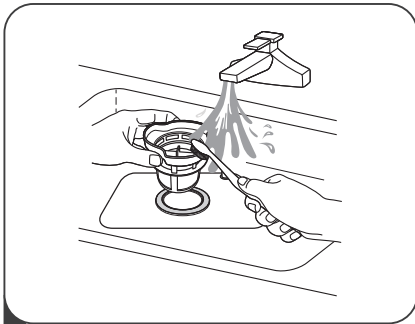
Hình ảnh chỉ mang tính tham khảo, các model khác nhau sẽ có hệ thống lọc và ống phun khác nhau.



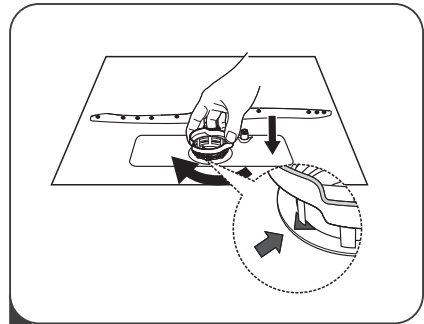
- 1 Giữ bộ lọc thô và xoay ngược chiều kim đồng hồ để tháo. Nhấc bộ lọc lên trên và ra khỏi máy.



- 2 Nhấc bộ lọc tinh ra khỏi bộ lọc chính.



- 3 Mảnh vụn thức ăn lớn có thể được làm sạch bằng cách rửa bộ lọc bằng vòi nước. Để làm sạch kỹ hơn có thể dùng bàn chải.



- 4 Lắp lại bộ lọc theo quy trình ngược lại, và xoay theo chiều kim đồng hồ.

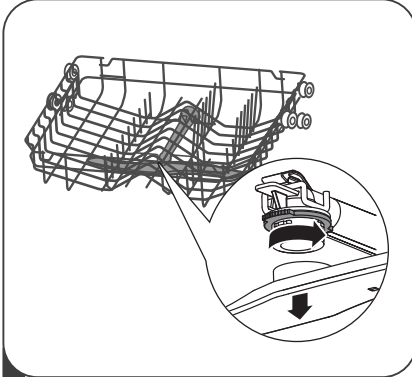
⚠ CẢNH BÁO

- Không vận quá chặt các bộ lọc. Đặt các bộ lọc trở lại theo trình tự một cách an toàn, nếu không các mảnh vụn thô có thể lọt vào hệ thống và gây tắc nghẽn.
- **KHÔNG** sử dụng máy rửa bát đĩa nếu thiếu bộ lọc. Việc thay thế bộ lọc không đúng cách có thể làm giảm mức hiệu suất của thiết bị và làm hỏng bát đĩa và đồ dùng.

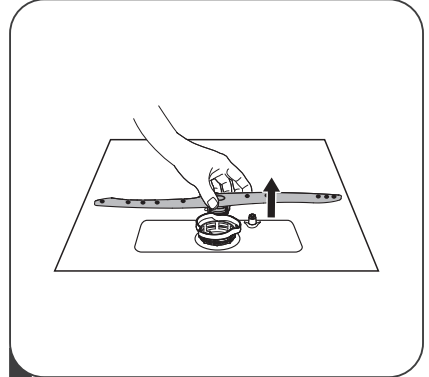
Ống phun

Cần vệ sinh ống phun thường xuyên vì nước cứng hóa chất sẽ làm tắc vòi phun và bạc đạn của ống phun.

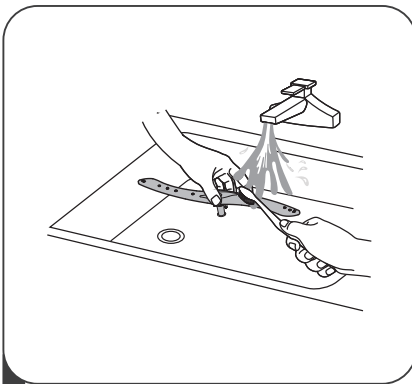
Để làm sạch các ống phun, hãy làm theo các hướng dẫn bên dưới:



- 1 Để tháo ống phun trên, hãy giữ đai ốc ở giữa và xoay ống phun ngược chiều kim đồng hồ để tháo ra



- 2 Để tháo ống phun dưới, hãy kéo ống phun lên trên



- 3 Rửa ống phun bằng nước xà phòng ấm và dùng bàn chải để vệ sinh. Lắp lại sau khi đã rửa sạch hoàn toàn.

Bảo dưỡng máy rửa bát đĩa

Biện pháp chống đóng băng (vào mùa đông)

Vui lòng thực hiện các biện pháp chống đóng băng trên máy rửa bát đĩa vào mùa đông. Mỗi lần sau các chu trình rửa, vui lòng thao tác như sau:

1. Cắt nguồn điện của máy rửa bát đĩa tại nguồn cung cấp.
2. Tắt nguồn cấp nước và ngắt kết nối ống dẫn nước vào ra khỏi van nước.
3. Xả nước khỏi ống cấp nước và van nước. (Dùng khay hứng nước)
4. Nối lại ống dẫn nước vào van nước.
5. Tháo bộ lọc ở đáy lồng rửa và sử dụng miếng bọt biển để thấm nước.

Sau mỗi lần rửa

Sau mỗi lần rửa, hãy tắt nguồn cấp nước cho thiết bị và để cửa hơi mở một lúc để hơi ẩm và mùi hôi không bị giữ lại bên trong.

Rút phích cắm

Trước khi vệ sinh hoặc bảo trì, luôn rút phích cắm ra khỏi ổ cắm.

Không sử dụng dung môi hoặc chất làm sạch ăn mòn

Để làm sạch bên ngoài và các bộ phận bằng cao su của máy rửa bát đĩa, không sử dụng dung môi hoặc sản phẩm làm sạch ăn mòn. Chỉ sử dụng một miếng vải với nước xà phòng ấm có tính tẩy rửa dịu nhẹ.

Để loại bỏ các đốm hoặc vết bẩn trên bề mặt bên trong, hãy sử dụng một miếng vải thấm nước với một ít giấm hoặc sản phẩm tẩy rửa dành riêng cho máy rửa bát.

Khi không sử dụng trong một thời gian dài

Bạn nên chạy một chu trình rửa khi máy rửa bát đĩa không có nước, sau đó rút phích cắm ra khỏi ổ cắm, tắt nguồn cấp nước và để cửa thiết bị mở hé. Điều này sẽ giúp gioăng cửa bền hơn và ngăn mùi hình thành bên trong thiết bị.

Di chuyển thiết bị

Nếu phải di chuyển thiết bị, hãy cố gắng giữ thiết bị ở vị trí thẳng đứng. Nếu thực sự cần thiết, nó có thể đặt phân lung xuống dưới.

Gioăng

Một trong những yếu tố gây ra mùi hôi trong máy rửa bát đĩa là thức ăn vẫn còn mắc kẹt trong gioăng. Làm sạch định kỳ bằng miếng bọt biển ẩm sẽ ngăn điều này xảy ra.

HƯỚNG DẪN LẮP ĐẶT

⚠ CẢNH BÁO



Nguy cơ điện giật

Ngắt điện trước khi lắp đặt máy rửa bát đĩa.

Nếu không làm như vậy có thể dẫn đến tử vong hoặc điện giật.

⚠ Chú ý

Việc lắp đặt các đường ống và thiết bị điện nên được thực hiện bởi nhân viên kỹ thuật.

Nối nguồn

⚠ CẢNH BÁO

Vi sự an toàn cá nhân:

- Không sử dụng dây nối dài hoặc phích cắm bộ chuyển đổi với thiết bị này.
- Trong mọi trường hợp, không được cắt hoặc tháo đầu nối đất ra khỏi dây nguồn.

Yêu cầu về điện

Vui lòng xem nhãn định mức để biết điện áp định mức và kết nối máy rửa bát đĩa với nguồn điện thích hợp. Sử dụng cầu chì 10A/13A/16A cần thiết, cầu chì trễ thời gian hoặc bộ ngắt mạch được khuyến nghị và cung cấp mạch riêng chỉ phục vụ thiết bị này.

Kết nối điện

Đảm bảo điện áp và tần số của nguồn điện tương ứng với điện áp và tần số trên tem sản phẩm qui định (rating label). Chỉ cắm phích cắm vào ổ cắm điện đã được nối đất đúng cách. Nếu ổ cắm điện mà thiết bị phải được kết nối không phù hợp với phích cắm, hãy thay thế ổ cắm, không sử dụng bộ giảm điện áp hoặc thiết bị tương tự vì chúng có thể gây quá nhiệt và bỏng.

⚠ **Đảm bảo có nối đất thích hợp trước khi sử dụng**

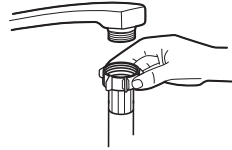
Cấp nước và thoát nước

Giới thiệu về ống cấp an toàn

Kết nối nước lạnh

Nối ống cấp nước lạnh với đầu nối 3/4 (inch) có ren và đảm bảo rằng gắn chặt vào vị trí.

Nếu đường ống nước còn mới hoặc đã lâu không sử dụng, hãy để nước chảy để đảm bảo nước trong và sạch. Biện pháp phòng ngừa này là cần thiết để tránh nguy cơ nước đầu vào bị tắc và làm hỏng thiết bị.



Ống cấp nước thường



Ống cấp nước an toàn

Về ống cấp nước an toàn

Ống cấp nước an toàn bao gồm thành kép. Hệ thống đảm bảo sự can thiệp bằng cách chặn dòng nước trong trường hợp ống cấp nước bị đứt và khi khoảng không giữa bản thân ống cấp và ống bên ngoài chứa đầy nước.

⚠ CẢNH BÁO

Ống nối với vòi có thể bị vỡ nếu được lắp trên cùng một đường nước với máy rửa bát đĩa. Nếu bồn rửa của bạn có một cái, bạn nên ngắt nối ống và cắm lỗ.

Cách nối ống cấp nước an toàn

1. Kéo các ống cấp nước an toàn ra khỏi ngăn bảo quản ở phía sau máy rửa bát đĩa.
2. Siết chặt các vít của ống cấp nước an toàn vào vòi bằng ren 3/4 inch.
3. Mở hết nước trước khi khởi động máy rửa bát đĩa.

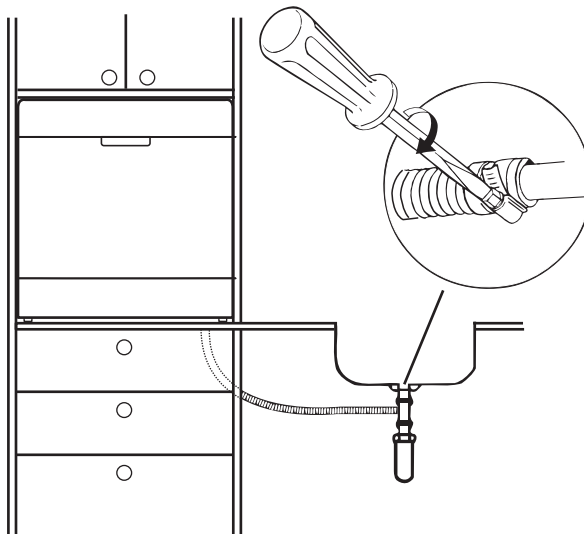
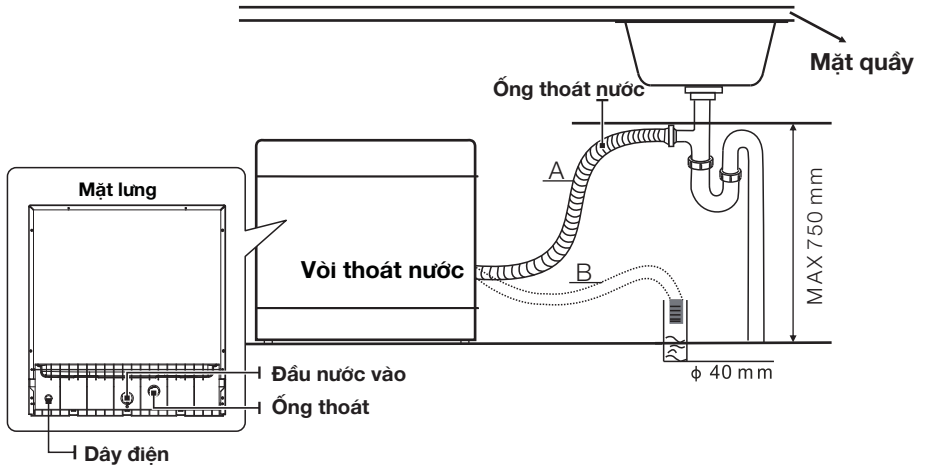
Cách tháo ống cấp nước an toàn

1. Tắt nước.
2. Tháo ống cấp an toàn ra khỏi vòi.

Lắp ống thoát nước

Lắp ống thoát nước vào ống thoát nước có đường kính tối thiểu 4 cm hoặc để ống chảy vào lồng rửa, đảm bảo tránh làm cong hoặc gấp nếp ống. Chiều cao của ống thoát nước phải nhỏ hơn 750 mm. Đầu còn lại của ống không được ngâm trong nước để tránh nước chảy ngược.

⚠ Vui lòng cố định chắc chắn ống thoát nước ở vị trí A hoặc vị trí B



Làm thế nào để thoát nước thừa từ ống

Nếu lắp ống thoát nước ở vị trí cao hơn 1000 mm, nước dư thừa có thể vẫn còn trong ống thoát nước. Sẽ cần phải xả nước thừa từ vòi vào một cái bát hoặc vật chứa phù hợp được giữ bên ngoài và thấp hơn lồng rửa.

Cửa thoát nước

Nối ống thoát nước. Ống thoát nước phải được lắp đúng cách để tránh rò rỉ nước. Đảm bảo rằng ống thoát nước không bị gấp khúc hoặc đè bẹp.

Ống nối dài

Nếu bạn cần nối dài ống thoát nước, hãy đảm bảo sử dụng ống thoát nước tương tự. Không được dài hơn 4 mét; nếu không, hiệu quả làm sạch của máy rửa bát đĩa có thể bị giảm.

Lắp xi phong

Đầu nối chất thải phải ở độ cao dưới 1000 mm (tối đa) tính từ đáy máy rửa bát.

Vị trí lắp đặt Thiết bị

Đặt thiết bị ở vị trí mong muốn. Mặt sau phải tựa vào bức tường phía sau và các mặt, dọc theo các tủ hoặc tường liền kề. Máy rửa bát đĩa được trang bị các ống cấp nước và xả nước có thể được đặt ở bên phải hoặc bên trái để thuận tiện cho việc lắp đặt đúng cách.

BIỆN PHÁP XỬ LÝ SỰ CỐ

Trước Khi Gọi Kỹ thuật

Vui lòng tìm hiểu thông tin ở các trang sau đây trước khi gọi kỹ thuật.

Sự cố	Nguyên nhân có thể	Giải pháp
Máy rửa bát đĩa không khởi động	Cầu chì bị đứt hoặc cầu dao bị ngắt.	Thay thế cầu chì hoặc đặt lại bộ ngắt mạch. Loại bỏ bất kỳ thiết bị nào khác có sử dụng chung mạch điện với máy rửa bát đĩa.
	Không thể bật nguồn	Đảm bảo rằng máy rửa bát đĩa đã được bật và cửa được đóng chặt. Đảm bảo dây nguồn được cắm đúng cách vào ổ cắm trên tường.
	Cửa máy rửa bát đĩa không đóng được.	Đảm bảo đóng kín cửa và chốt lại.
Nước không được bơm thoát ra ngoài từ máy rửa bát	Bị xoắn ống thoát	Kiểm tra ống thoát.
	Bộ lọc bị tắc.	Kiểm tra bộ lọc thô. (xem phần có tiêu đề " Bảo dưỡng bên trong ")
	Bồn rửa nhà bếp bị tắc.	Kiểm tra bồn rửa nhà bếp để đảm bảo thoát nước tốt. Nếu vấn đề là bồn rửa bát không thoát nước, bạn có thể cần thợ sửa ống nước hơn là thợ sửa máy rửa bát đĩa.
Bọt trong lồng rửa	Chất tẩy rửa không phù hợp	Chỉ sử dụng chất tẩy rửa chuyên dụng dành cho máy rửa bát đĩa để tránh tạo bọt. Nếu điều này xảy ra, hãy mở máy rửa bát đĩa và để bọt tan. Thêm 1 gallon nước lạnh vào bồn rửa. Đóng và chốt máy rửa bát đĩa, sau đó Bắt đầu bất kỳ chu trình rửa nào để xả hết nước. Lập lại nếu cần thiết
	Chất trợ xả bị đổ.	Luôn lau sạch chất trợ xả bị tràn đổ ngay lập tức.
Bên trong lồng rửa bị ố	Có thể đã sử dụng chất tẩy rửa có chất tạo màu.	Hãy chắc chắn rằng chất tẩy rửa không có chất tạo màu.
Màng trắng trên bề mặt bên trong	Nước cứng khoáng chất.	Để vệ sinh bên trong, hãy sử dụng khăn mềm ẩm với chất tẩy rửa dành cho máy rửa bát đĩa và đeo găng tay cao su. Không sử dụng bất kỳ chất tẩy rửa nào khác ngoài chất tẩy rửa dành cho máy rửa bát đĩa vì nguy cơ tạo bọt.

Có vết rỉ sét trên dao kéo	Các đồ dùng bị ảnh hưởng không có khả năng chống ăn mòn.	Tránh rửa các đồ dùng không có khả năng chống ăn mòn trong máy rửa bát đĩa.
	Một chương trình không chạy sau khi thêm muối máy rửa bát đĩa. Dầu vết của muối đã đi vào chu kỳ rửa.	Luôn chạy chương trình rửa nhanh. không có bất kỳ đồ sành sứ nào trong máy rửa bát đĩa và không chọn chức năng Turbo (nếu có), sau khi thêm muối máy rửa bát đĩa.
	Nắp mềm bị lỏng	Kiểm tra. Đảm bảo đóng chặt.
Tiếng kêu trong lồng rửa	Ống phun va vào một món đồ trên giá.	Tạm ngừng chương trình và sắp xếp lại các đồ dùng đang cản trở ống phun.
Tiếng lạch cạch trong lồng rửa	Đồ sành sứ bị lỏng trong lồng rửa.	Tạm ngừng chương trình và sắp xếp lại các món đồ sành sứ.
Tiếng kêu trong đường ống nước	Điều này có thể do lắp đặt tại chỗ hoặc mặt cắt ngang của đường ống.	Điều này không ảnh hưởng đến chức năng của máy rửa bát đĩa. Nếu nghi ngờ, liên hệ với một thợ sửa ống nước có trình độ.
Bát đĩa không sạch	Bát đĩa không được xếp đúng cách.	Xem PHẦN II "Chuẩn bị và xếp bát đĩa".
	Chương trình không đủ mạnh.	Chọn một chương trình mạnh hơn.
	Không đủ chất tẩy rửa.	Sử dụng thêm chất tẩy rửa, hoặc thay đổi chất tẩy rửa.
	Có đồ dùng chặn sự di chuyển của ống phun	Sắp xếp lại các đồ dùng để ống phun có thể xoay tự do.
	Tổ hợp bộ lọc ở đáy tủ rửa không sạch hoặc không được lắp đúng cách. Điều này có thể khiến các vòi phun bị tắc	Vệ sinh và/hoặc lắp bộ lọc đúng cách. Làm sạch các vòi phun.
Độ vẩn đục trên đồ thủy tinh.	Sự kết hợp của nước mềm và quá nhiều chất tẩy rửa.	Sử dụng ít chất tẩy rửa hơn nếu bạn có nước mềm và chọn chu kỳ ngắn hơn để rửa đồ thủy tinh và làm sạch.
Các vết đen hoặc xám trên bát đĩa	Dụng cụ bằng nhôm cọ xát với bát đĩa	Sử dụng chất tẩy rửa có tính ăn mòn nhẹ để loại bỏ các vết đó.
Chất tẩy rửa còn sót lại trong ngăn	Bát đĩa chặn ngăn chất tẩy rửa	Xếp lại bát đĩa đúng cách.

Bát đĩa không được sấy khô	Xếp đồ không đúng cách	Sử dụng gắng tay nếu thấy cặn chất tẩy rửa trên bát đĩa để tránh kích ứng da.
	Bát đĩa được lấy ra quá sớm.	Không lấy bát đĩa ra khỏi máy rửa bát ngay sau khi rửa. Mở hé cửa để hơi thoát ra ngoài. Bắt đầu lấy bát đĩa ra khi bát đĩa vừa đủ ấm khi chạm vào. Lấy đồ ở giá dưới trước. Điều này ngăn nước rơi xuống bát đĩa từ giá trên.
	Chọn sai chương trình rửa	Trong các chương trình ngắn, nhiệt độ rửa thấp hơn. Điều này cũng làm giảm hiệu suất làm sạch. Chọn chương trình có thời gian rửa lâu.
	Sử dụng dao kéo với lớp phủ chất lượng thấp.	Việc thoát nước khô khăn hơn với những vật dụng này. Dao kéo hoặc bát đĩa loại này không thích hợp để rửa trong máy rửa bát đĩa.

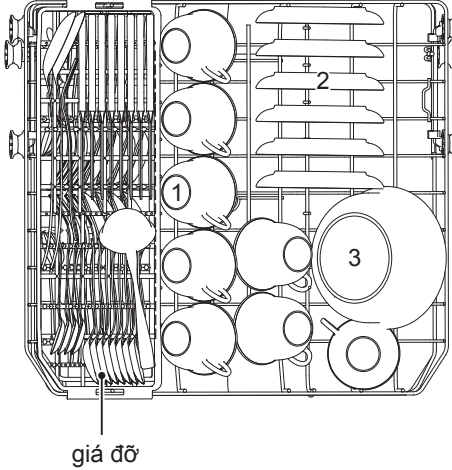
CẢNH BÁO

Tự sửa chữa hoặc sửa chữa không đúng chuyên môn có thể gây ra rủi ro nghiêm trọng cho sự an toàn của người sử dụng thiết bị và ảnh hưởng đến bảo hành.

XẾP ĐỒ DÙNG VÀO GIÁ THEO EN50242:

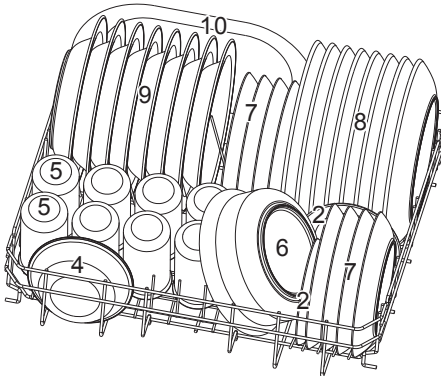
Sắp xếp tải cần rửa chén hết công suất của các giá rửa sẽ góp phần tiết kiệm năng lượng và nước.

1. Lắp đặt giá bát đĩa trên



Số	Mục
1	Cốc
2	Đĩa
3	Bát ăn vừa
4	Bát ăn nhỏ
5	Đồ thủy tinh

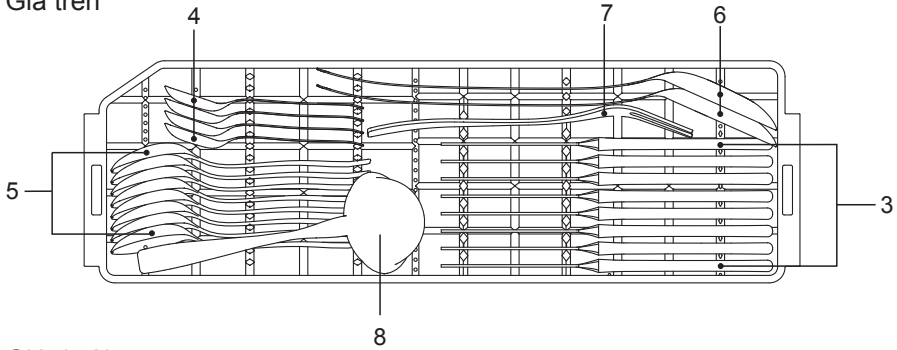
2. Lắp đặt giá bát đĩa dưới



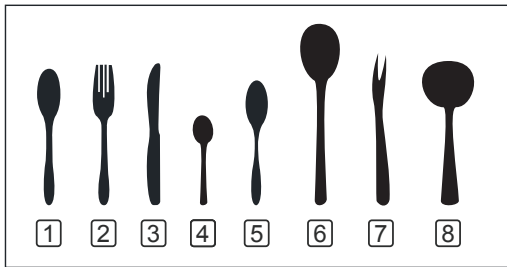
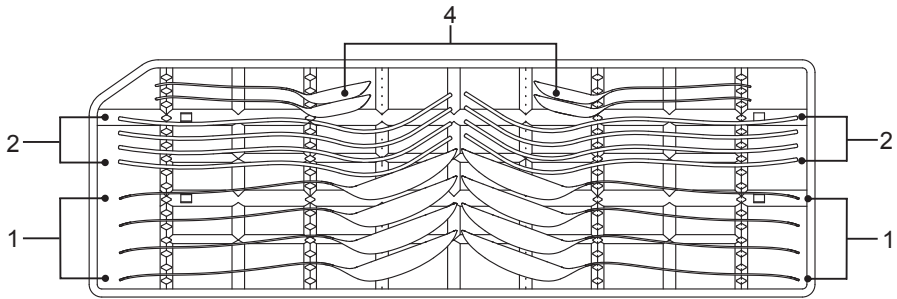
Số	Mục
6	Bát ăn lớn
7	Món tráng miệng
8	Đĩa ăn tối
9	Đĩa súp
10	Đĩa hình bầu dục

3. Giá để dao kéo:

Giá trên



Giá dưới



Số	Mục
1	Thìa súp
2	Nĩa
3	Dao nhỏ
4	Muỗng cà phê
5	Muỗng tráng miệng
6	Muỗng ăn
7	Nĩa ăn
8	Múc nước sốt

Thông tin so sánh
 thử nghiệm theo EN 50242
 Công suất: 8 bộ
 Vị trí của giỏ trên: vị trí dưới
 Chương trình: ECO
 Cài đặt nước trợ xả: 6
 Cài đặt chất làm mềm: H4

Máy rửa bát đĩa

Hướng dẫn sử dụng

PHẦN II: Phiên Bản Đặc Biệt

Vui lòng đọc kỹ hướng dẫn này trước khi sử dụng máy rửa bát và lưu giữ hướng dẫn này để tham khảo sau này.

MỤC LỤC

SỬ DỤNG MÁY RỬA BÁT ĐĨA

01

Bảng điều khiển
Bộ làm mềm nước
Chuẩn bị và nạp bát đĩa
Chức năng của chất trợ xả và chất tẩy rửa
Đổ đầy ngăn chất trợ rửa
Đổ đầy ngăn chất tẩy rửa

LỰA CHỌN CHƯƠNG TRÌNH

02

Bảng Chu trình rửa
Tiết kiệm năng lượng
Bắt đầu chương trình
Thay đổi chương trình Giữa chu kỳ
Quên bát đĩa ở ngoài ?

03

MÃ LỖI

04

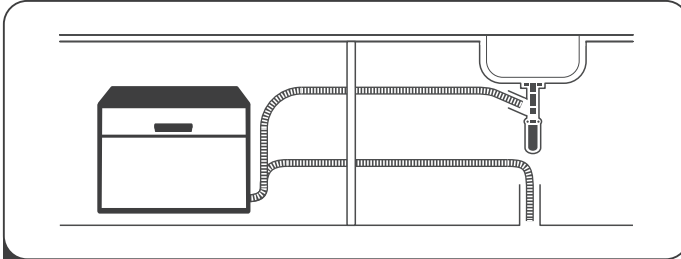
THÔNG TIN KỸ THUẬT

LƯU Ý:

- Nếu bạn không thể tự khắc phục sự cố, vui lòng nhờ đến sự trợ giúp của kỹ thuật viên chuyên nghiệp.
- Nhà sản xuất, theo chính sách liên tục phát triển và cập nhật sản phẩm, có thể thực hiện các sửa đổi mà không cần thông báo trước.
- Nếu bị mất hoặc hướng dẫn sử dụng lỗi thời, bạn có thể nhận hướng dẫn sử dụng mới từ nhà sản xuất hoặc đại lý được ủy quyền.

HƯỚNG DẪN SỬ DỤNG NHANH

Vui lòng đọc nội dung tương ứng trên hướng dẫn sử dụng để biết phương pháp vận hành chi tiết.

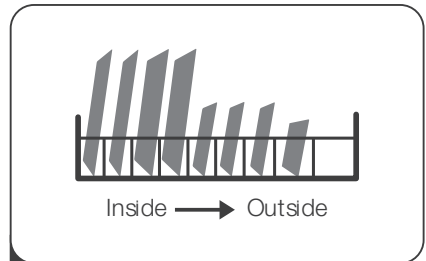


1 Lắp đặt máy rửa bát đĩa

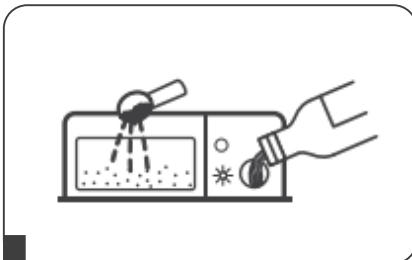
(Vui lòng kiểm tra phần 5 "HƯỚNG DẪN LẮP ĐẶT PHẦN I: Phiên bản Chung.)



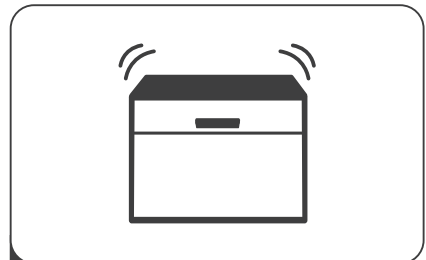
2 loại bỏ phần thức ăn thừa từ bát đĩa.
Không rửa trước bát đĩa bằng tay.



3 Xếp bát đĩa vào giá



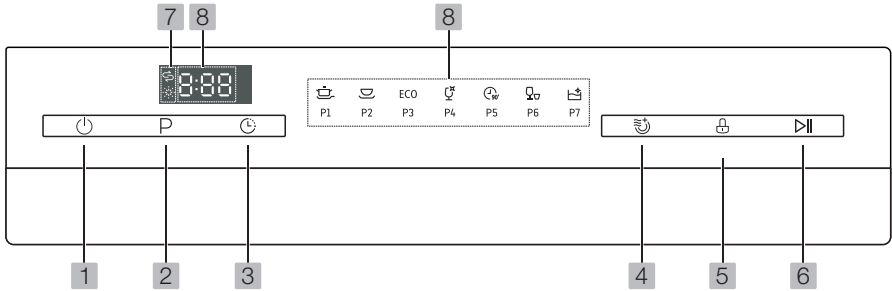
4 Đổ đầy ngăn chất tẩy và ngăn chất trợ xả



5 Chọn chương trình phù hợp và khởi động máy rửa bát đĩa.

SỬ DỤNG MÁY RỬA BÁT ĐĨA





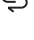
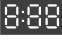






Bảng điều khiển



Vận hành (Nút)

1	Nguồn	Nhấn nút này để bật máy rửa bát đĩa.
2	Chương trình	Nhấn nút này để chọn chương trình rửa thích hợp, đèn báo chương trình được chọn sẽ sáng trên vị trí hiển thị thông tin (8)
3	Hẹn giờ	Nhấn nút này để đặt hẹn giờ. Bạn có thể hẹn giờ bắt đầu giặt lên đến 24 giờ. Một lần nhấn vào nút này sẽ hẹn giờ bắt đầu rửa trong một giờ.
4	Sấy khô tăng cường	Để tăng cường sấy khô bát đĩa. (Chỉ có thể được sử dụng với chế độ Rửa mạnh (P1), Rửa thông thường (P2), Rửa tiết kiệm ECO (P3), Rửa ly (P4), Rửa 90 phút (P5)). Nhấn nút này, đèn báo sẽ sáng.
5	Khóa trẻ em	Tùy chọn này cho phép bạn khóa các nút trên bảng điều khiển, vì vậy trẻ em không thể vô tình khởi động máy rửa bát đĩa bằng cách nhấn các nút trên bảng điều khiển. Chỉ có nút Nguồn vẫn hoạt động. Để khóa hoặc mở khóa các nút trên bảng điều khiển. Nhấn nút này trong 3 giây, đèn báo sẽ sáng.
6	Bắt đầu/ Tạm dừng	Để bắt đầu hoặc tạm dừng chương trình rửa đã chọn khi máy rửa bát đĩa đang hoạt động.

Display

<p>7 Đèn báo</p>	<p> Trợ xả</p> <p>Nếu đèn báo  sáng lên, có nghĩa là máy rửa bát đĩa gần hết chất trợ xả và cần đổ thêm.</p> <p> Muối </p> <p>Nếu đèn báo  sáng lên, có nghĩa là máy rửa bát đĩa gần hết lượng muối và cần phải đổ thêm.</p>
<p>8 Hiển thị thông tin</p>	<p> Để hiển thị thời gian nhắc và trạng thái (trạng thái chạy, thời gian hẹn giờ, mã lỗi, v.v.)</p> <p>Chương trình</p> <p> Rửa mạnh (P1)</p> <p>Đối với đồ sành sứ bị bẩn nặng, và xoong, chảo, đĩa, v.v. bị bẩn thông thường. Với thức ăn bám trên đồ dùng đã bị khô kết.</p> <p> Rửa thông thường (P2)</p> <p>Đối với các đồ dùng bị bẩn thông thường, chẳng hạn như nồi, đĩa, ly và chảo bẩn nhẹ.</p> <p>ECO Rửa tiết kiệm – ECO (P3)</p> <p>Đây là chương trình tiêu chuẩn, phù hợp để làm sạch đồ dùng bị bẩn thông thường và đây là chương trình hiệu quả nhất xét về tổng mức tiêu thụ năng lượng và nước đối với loại đồ dùng đó.</p> <p> Rửa ly (P4)</p> <p>Đối với đồ sành sứ và thủy tinh bị bẩn nhẹ.</p> <p> Rửa 90 phút (P5)</p> <p>Đối với đồ dùng thông thường cần rửa nhanh.</p> <p> Rửa nhanh (P6)</p> <p>Thời gian rửa ngắn hơn đối với đồ dùng bẩn nhẹ không cần sấy khô.</p> <p> Làm sạch máy rửa bát đĩa tự động (P7)</p> <p>Chương trình này giúp làm sạch hiệu quả máy rửa bát đĩa.</p>

Bộ làm mềm nước

Bộ làm mềm nước phải được thiết lập thủ công, sử dụng nút xoay độ cứng của nước. Bộ làm mềm nước được thiết kế để loại bỏ các khoáng chất và muối ra khỏi nước, vì chúng sẽ có tác động bất lợi đến hoạt động của thiết bị.

Càng có nhiều khoáng chất, nước của bạn càng cứng.

Bộ làm mềm nên được điều chỉnh theo độ cứng của nước trong khu vực của bạn.

Cơ quan cấp nước địa phương có thể tư vấn cho bạn về độ cứng của nước trong khu vực của bạn.

Điều chỉnh tiêu thụ muối

Máy rửa bát đĩa được thiết kế để cho phép điều chỉnh lượng muối tiêu thụ dựa trên độ cứng của nước được sử dụng. Điều này nhằm mục đích tối ưu hóa và tùy chỉnh mức tiêu thụ muối.

Vui lòng làm theo các bước dưới đây để điều chỉnh lượng muối tiêu thụ.

1. Đóng cửa, bật thiết bị;
2. Trong vòng 60 giây sau khi bật thiết bị, nhấn nút Chương trình và giữ trong hơn 5 giây để bắt đầu chế độ cài đặt làm mềm nước;
3. Nhấn lại nút Chương trình để chọn cài đặt phù hợp theo môi trường địa phương của bạn, cài đặt sẽ thay đổi theo trình tự sau: H1->H2->H3->H4->H5->H6;
4. Nếu không có bất kỳ thao tác nào trong năm giây hoặc nhấn nút Nguồn để kết thúc chế độ cài đặt, cài đặt sẽ được chương trình ghi nhớ.

ĐỘ CỨNG CỦA NƯỚC		Cài đặt trên bộ làm mềm nước	Phân hiển thị kỹ thuật số	Quá trình tái tạo xảy ra sau mỗi chuổi chương trình ³⁾
°dH ¹⁾	Mmol/l ²⁾			
0-5	0-0.9	1	H1	Không tái tạo
6-11	1.0-2.0	2	H2	10
12-17	2.1-3.0	3	H3	5
18-22	3.1-4.0	4*	H4	3
23-34	4.1-6.1	5	H5	2
35-45	6.2-8.0	6	H6	1

1) Mức độ đo độ cứng của nước Đức

2) millimol, đơn vị quốc tế cho độ cứng của nước

3) Mỗi chu kỳ với hoạt động tái tạo tiêu thụ thêm 2,0 lit nước, mức tiêu thụ năng lượng tăng 0,02 kWh và chương trình kéo dài thêm 4 phút.

*** cài đặt gốc**



**Vui lòng xem phần 3 "Nạp muối vào bộ làm mềm nước" của PHẦN I:
Phiên bản chung, nếu máy rửa bát đĩa của bạn thiếu muối.**



LƯU Ý:

Nếu model sản phẩm của bạn không có bộ làm mềm nước, bạn có thể bỏ qua phần Làm mềm nước

Độ cứng của nước khác nhau tùy từng nơi. Nếu nước cứng được sử dụng trong máy rửa bát đĩa, cặn sẽ hình thành trên bát đĩa và đồ dùng.

Thiết bị được trang bị bộ làm mềm đặc biệt sử dụng ngăn chứa muối được thiết kế đặc biệt để loại bỏ vôi và khoáng chất khỏi nước.

Chuẩn bị và xếp bát đĩa vào máy

- Nên mua đồ dùng được xác định là dùng được với máy rửa bát đĩa.
- Nên chọn chương trình có nhiệt độ thấp nhất có thể.
- Để tránh hư hỏng, không lấy ly và dao kéo ra khỏi máy rửa bát đĩa ngay sau khi chương trình kết thúc.

Rửa dao kéo/bát đĩa

Các đồ không phù hợp

- Dao kéo có tay cầm bằng gỗ, sừng hoặc xà cừ
- Đồ nhựa không chịu nhiệt
- Dao kéo cũ có các bộ phận được dán keo không chịu được nhiệt độ
- Các đồ dùng dao kéo hoặc bát đĩa được dán kết dính
- Đồ bằng thiếc hoặc đồng
- Tinh thể thủy tinh
- Đồ sắt thép bị gỉ
- Đĩa gỗ
- Đồ làm từ sợi tổng hợp

Các đồ nên hạn chế

- Một số loại kính có thể bị xỉn màu sau nhiều lần rửa
- Các bộ phận bằng bạc và nhôm có xu hướng bạc màu trong quá trình rửa
- Hoa văn tráng men có thể phai màu nếu rửa máy thường xuyên

Lời khuyên khi xếp bát đĩa vào máy

Cạo sạch lượng lớn thức ăn thừa. Làm mềm thức ăn dư bị cháy trong chảo. Không cần thiết phải rửa bát đĩa dưới vòi nước chảy.

Để máy rửa bát đĩa hoạt động tốt nhất, hãy làm theo các hướng dẫn sau đây.

(Các tính năng và hình thức của giá đỡ và giá dao kéo có thể thay đổi tùy theo model sản phẩm.)

Đặt các đồ cần rửa vào máy rửa bát đĩa theo cách sau:

- Các đồ dùng như cốc, ly, nôi, chảo, v.v... nên úp xuống dưới.
- Đồ dùng cong, có rãnh nên xếp nghiêng để nước chảy ra ngoài.
- Tất cả đồ dùng cần xếp chồng lên nhau chắc chắn và không bị đổ.
- Tất cả đồ dùng được đặt sao cho các vòi phun có thể xoay tự do trong khi rửa.
- Xếp các đồ dùng rỗng như cốc, ly, chảo, v.v. Với miệng hướng xuống dưới để nước không đọng lại trong ngăn chứa hoặc đáy sâu.
- Bát đĩa và các đồ dùng dao nĩa không được úp vào nhau hoặc chồng lên nhau.
- Để tránh hư hỏng, kính không được chạm vào nhau.
- Giá phía trên được thiết kế để đựng các loại bát đĩa dễ vỡ và nhẹ hơn như ly, cốc cà phê và trà.
- Dao có lưỡi dài được để ở vị trí thẳng đứng có thể gây nguy hiểm!
- Các loại dao kéo dài và sắc nhọn như dao khắc phải được đặt nằm ngang trong giá trên.
- Vui lòng không để máy rửa bát đĩa quá tải. Điều này rất quan trọng để có kết quả tốt và tiêu thụ năng lượng hợp lý.

LƯU Ý:

Không nên rửa những đồ quá nhỏ trong máy rửa bát đĩa vì chúng có thể dễ dàng rơi ra khỏi giá.

Lấy bát đĩa ra ngoài

Để tránh nước nhỏ giọt từ giá giỏ trên giá giỏ dưới, bạn nên lấy đồ ở giá giỏ dưới trước, sau đó là giá giỏ trên.

⚠ CẢNH BÁO



Các đồ dùng sẽ rất nóng! Để tránh hư hỏng, không lấy ly và dao kéo ra khỏi máy rửa bát đĩa trong vòng 15 phút sau khi chương trình kết thúc.

Xếp giá giỏ trên

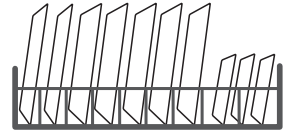
Giá trên được thiết kế để đựng các loại bát đĩa dễ vỡ và nhẹ hơn như ly, cốc cà phê và trà và đĩa, cũng như đĩa, bát nhỏ và chảo nông (không quá bản). Đặt bát đĩa và dụng cụ nấu sao cho chắc chắn, không bị lay động bởi tia nước.



Xếp giá giỏ dưới

Bạn nên đặt các đồ dùng lớn và khó làm sạch vào giỏ dưới: chẳng hạn như nồi, chảo, nắp, đĩa và bát ăn, như thể hiện trong hình bên dưới. Nên đặt các đĩa phục vụ và nắp đậy ở bên cạnh giá đỡ để tránh cản trở chuyển động quay của cần phun phía trên.

Đường kính tối đa được khuyến nghị cho các đĩa ở phía trước ngăn chất tẩy rửa là 19cm, điều này không cản trở việc mở nó.



Xếp giá dao kéo

Dao kéo nên được đặt trong giá dao kéo riêng biệt với nhau ở những vị trí thích hợp. Tránh lồng dao kéo vào nhau để tránh ảnh hưởng hiệu suất làm sạch.

⚠ CẢNH BÁO



Không để bất đồ dùng nào chạm xuống phía dưới đáy của máy rửa chén.

Luôn xếp các dụng cụ sắc nhọn với đầu nhọn hướng xuống!



Để đạt hiệu suất làm sạch tối ưu, vui lòng xếp đồ dùng vào giá theo mô tả ở phần I: Phiên bản chung

Chức năng của chất trợ xả và chất tẩy rửa

Chất trợ xả được xả ra trong lần tráng cuối cùng để ngăn nước hình thành giọt trên bát đĩa của bạn, có thể để lại vết. Chất này cũng hỗ trợ qua trình sấy khô bằng cách cho phép nước chảy ra khỏi bát đĩa. Máy rửa bát đĩa của bạn được thiết kế để sử dụng chất trợ xả dạng lỏng.

⚠ CẢNH BÁO

Chỉ sử dụng chất trợ xả có thương hiệu cho máy rửa bát đĩa. Không đổ bất kỳ chất nào khác vào ngăn chất trợ xả (ví dụ: chất tẩy rửa máy rửa bát đĩa, chất tẩy lỏng). Điều này sẽ làm hỏng thiết bị.

Khi nào cần đổ đầy ngăn chất trợ xả

Trừ khi đèn cảnh báo chất trợ xả (☼) trên bảng điều khiển được bật, bạn luôn có thể ước tính lượng chất hỗ trợ từ màu sắc của chỉ báo mức quang học nằm bên cạnh nắp. Khi ngăn chất trợ xả đầy, đèn báo sẽ tắt. Kích thước của chấm đen giảm khi chất trợ xả giảm đi. Bạn không được để mức chất trợ xả dưới 1/4.

Khi chất trợ xả giảm đi, kích thước của chấm đen trên chỉ báo mức chất trợ xả sẽ thay đổi, như minh họa bên dưới.

<input checked="" type="radio"/> Đầy	<input type="radio"/> 3/4	<input type="radio"/> 1/2	<input checked="" type="radio"/> 1/4	<input type="radio"/> Hết
--------------------------------------	---------------------------	---------------------------	--------------------------------------	---------------------------

Chức năng của chất tẩy rửa

Các thành phần hóa học tạo nên chất tẩy rửa giúp loại bỏ, chia nhỏ và đẩy tất cả chất bẩn ra khỏi máy rửa bát đĩa. Hầu hết các chất tẩy rửa chất lượng thương mại đều phù hợp cho mục đích này.

⚠ CẢNH BÁO

- Sử dụng chất tẩy rửa đúng cách

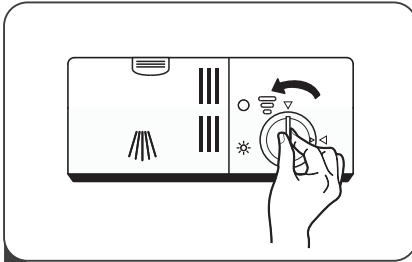
Chỉ sử dụng chất tẩy rửa chuyên dùng cho máy rửa bát đĩa. Giữ chất tẩy rửa của bạn sạch và khô.

Không đổ chất tẩy rửa vào ngăn định lượng cho đến khi bạn sẵn sàng khởi động máy rửa bát đĩa.

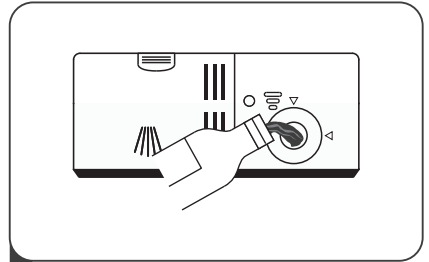


Chất tẩy rửa máy rửa bát đĩa có tính ăn mòn! Giữ chất tẩy rửa máy rửa bát đĩa ngoài tầm với của trẻ em.

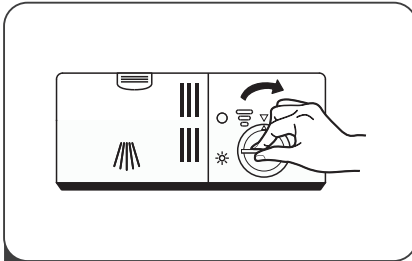
• Đồ đầy ngăn chất trợ xả



1 Tháo nắp ngăn trợ rửa bằng cách xoay ngược chiều kim đồng hồ



2 Cần thận đổ chất trợ xả vào ngăn định lượng, đồng thời tránh để chất trợ xả tràn ra

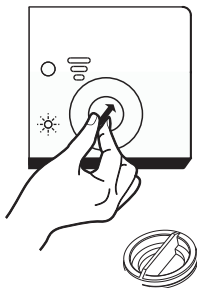


3 Đóng nắp ngăn trợ rửa bằng cách xoay theo chiều kim đồng hồ.

💡 LƯU Ý:

Lau sạch chất trợ xả nào bị tràn ra ngoài bằng vải thấm nước để tránh tạo bọt quá nhiều trong lần rửa tiếp theo.

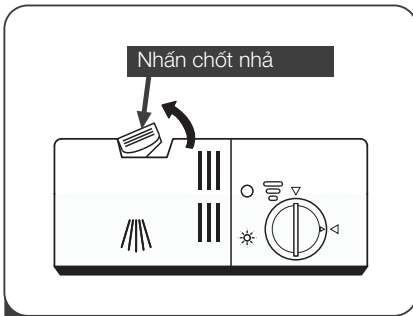
Điều chỉnh ngăn chất trợ xả



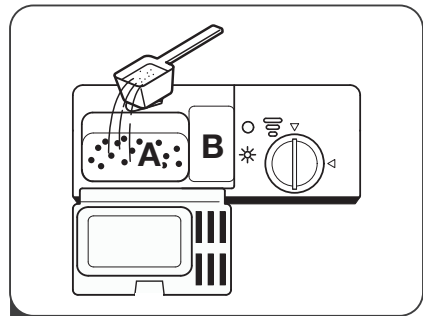
Tháo nắp ngăn chất trợ xả. Xoay nút chỉ báo chất trợ xả sang một số. Con số này càng cao, máy rửa bát đĩa càng sử dụng nhiều chất trợ xả.

Nếu bát đĩa không được sấy khô đúng cách hoặc vẫn còn vết bẩn, hãy điều chỉnh nút xoay sang số cao hơn tiếp theo cho đến khi bát đĩa của bạn không còn vết bẩn. Giảm nó nếu có vết trắng dính trên bát đĩa của bạn hoặc màng hơi xanh trên đồ thủy tinh hoặc lưỡi dao.

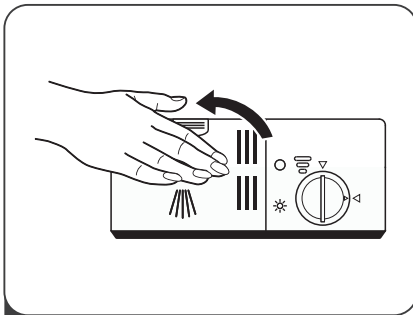
• Đổ đầy ngăn chất tẩy rửa



1 Nhấn chốt nhà trên ngăn chứa chất tẩy rửa để mở nắp.



2 Đổ bột giặt vào ngăn lớn (A) để giặt chính. Nếu lượng bát đĩa nhiều, hãy thêm một ít chất tẩy rửa vào ngăn nhỏ hơn (B) để xả ra trong quá trình rửa qua.



3 Đóng nắp và ấn vào cho đến khi nó khớp vào vị trí.

💡 CHÚ Ý:

Vui lòng tuân thủ các khuyến nghị của nhà sản xuất trên bao bì chất tẩy rửa.

LỰA CHỌN CHƯƠNG TRÌNH

Bảng chu trình rửa

Bảng dưới đây cho biết chương trình nào là tốt nhất đối với mức độ thức ăn thừa trên bát đĩa và lượng chất tẩy rửa cần thiết. Bảng này cũng cho biết nhiều thông tin khác về các chương trình. Giá trị tiêu thụ và thời lượng chương trình chỉ mang tính tham chiếu ngoại trừ chương trình ECO.

Ký hiệu (●) chỉ ra rằng chương trình sử dụng chất trợ xả trong lần xả cuối cùng.

Chương trình	Mô tả Chu trình	Chất tẩy rửa Trước khi rửa/Lần rửa chính	Thời gian chạy (phút)	Năng lượng (kWh)	Nước (L)	Trợ rửa
Rửa mạnh (P1) Intensive	Rửa qua (50°C) Rửa chính (65°C) Trắng Trắng (70°C) Sấy khô	4/20g (1 ngăn)	160	1,250	12,5	●
Rửa thông thường (P2) Universal	Rửa qua (45°C) Rửa chính (60°C) Trắng Trắng (70°C) Sấy khô	4/20g (1 ngăn)	150	1,050	12,5	●
Rửa tiết kiệm – ECO (P3) ECO <small>(*EN50242)</small>	Rửa qua Rửa chính (45°C) Trắng (65°C) Sấy khô	4/20g (1 ngăn)	220	0,723	8,0	●
Rửa ly (P4) Glass	Rửa qua Rửa chính (45°C) Trắng Trắng (60°C) Sấy khô	4/20g (1 ngăn)	95	0,700	10,5	●
Rửa 90 phút (P5) 90 Min	Rửa chính (55°C) Rửa chính (65°C) Trắng (70°C) Sấy khô	24g (1 ngăn)	90	1,150	11,0	●
Rửa nhanh (P6) Rapid	Rửa chính (55°C) Trắng (45°C) Trắng (45°C)	15g (1 ngăn)	30	0,540	7,0	○
Làm sạch máy rửa bát tự động (P7) Self-cleaning	Rửa qua Rửa chính (70°C) Trắng Trắng (70°C) Sấy khô	4/20g (1 ngăn)	145	0,736	9,5	●

NOTE:

ECO (*EN50242): Chương trình này là chu trình thử nghiệm. Thông tin của thử nghiệm so sánh tuân theo tiêu chuẩn EN50242.

Tiết kiệm năng lượng

1. Nếu bạn rửa trước bát đĩa sẽ dẫn đến tăng tiêu thụ nước và năng lượng và do đó không được khuyến khích.
2. Rửa bát đĩa bằng máy rửa bát gia đình thường tiêu tốn ít năng lượng và nước hơn so với rửa bát bằng tay nếu bạn làm theo hướng dẫn.

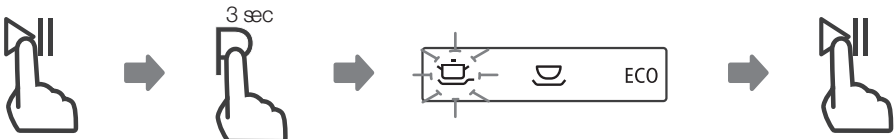
Bắt đầu chương trình

1. Kéo giá dưới và trên ra, cho bát đĩa vào và đẩy giá trở lại vị trí như ban đầu. Nên xếp vào giá dưới trước rồi đến giá trên.
2. Đổ chất tẩy rửa vào.
3. Cắm phích cắm vào ổ cắm điện. Nguồn điện tham khảo được nêu ở trang cuối cùng "Thông tin sản phẩm". Đảm bảo rằng nguồn cấp nước được bật ở áp suất tối đa.
4. Đóng cửa, nhấn nút Nguồn.
5. Chọn chương trình phù hợp, đèn phản hồi sẽ bật. Sau đó nhấn nút Bắt đầu/Tạm dừng, máy rửa bát sẽ bắt đầu chu trình.

Thay đổi chương trình giữa chu kỳ

Chương trình chỉ có thể được thay đổi nếu mới chạy trong một khoảng thời gian ngắn, nếu không thì chất tẩy rửa có thể đã được xả hết hoặc nước rửa có chất tẩy rửa đã được xả hết. Trong trường hợp này, máy rửa bát đĩa cần được khởi động lại và phải đổ đầy lại ngăn chứa chất tẩy rửa. Để đặt lại máy rửa bát đĩa, hãy làm theo hướng dẫn bên dưới:

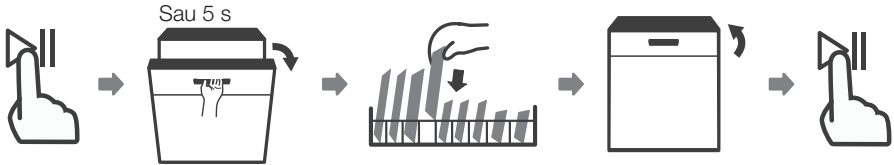
1. Nhấn nút Bắt đầu/Tạm dừng để tạm dừng quá trình rửa.
2. Nhấn và giữ nút Chương trình hơn ba giây, máy sẽ ở chế độ chọn chương trình.
3. Bạn có thể thay đổi chương trình thành cài đặt chương trình bạn mong muốn.
4. Nhấn nút Bắt đầu/Tạm dừng, máy rửa bát đĩa sẽ khởi động.



• Trường hợp quên bát đĩa ở ngoài?

Bạn có thể thêm bát đĩa bị quên vào máy bất kỳ lúc nào trước khi ngăn chất tẩy rửa mở ra. Trong trường hợp này, hãy làm theo các hướng dẫn dưới đây:

1. Nhấn nút **Bắt đầu/Tạm dừng** để tạm dừng quá trình rửa.
2. Sau khi các ống phun ngừng hoạt động, bạn có thể mở cửa hoàn toàn.
3. Đưa bát đĩa bị quên ở ngoài vào.
4. Đóng cửa lại.
5. Nhấn nút **Bắt đầu/Tạm dừng**, máy rửa bát đĩa sẽ tiếp tục chạy sau 10 giây.



⚠ CẢNH BÁO



Sẽ rất nguy hiểm khi mở cửa giữa chu kỳ vì hơi nước nóng có thể gây bỏng.

MÃ LỖI

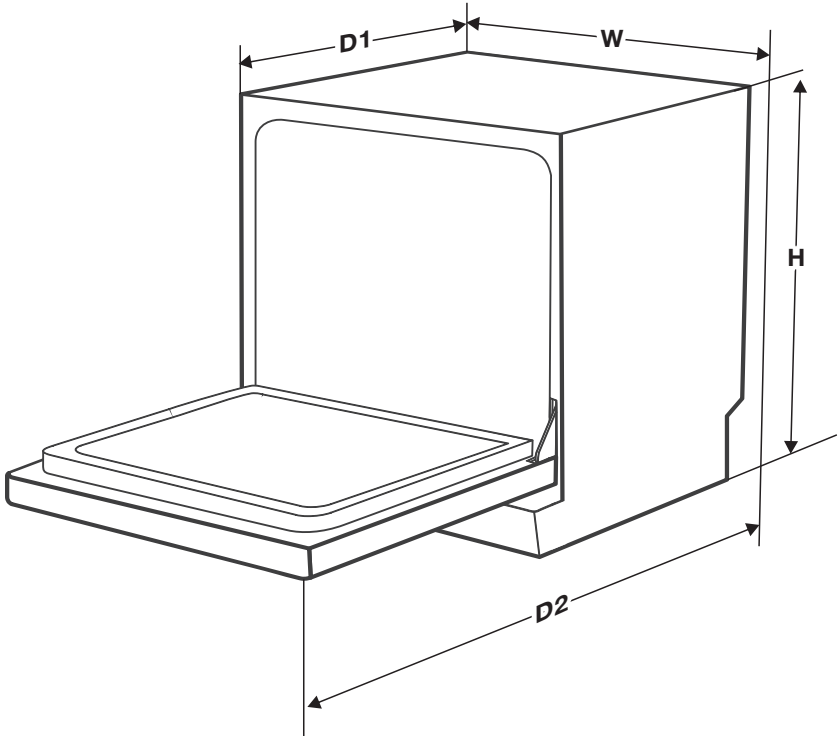
Nếu phát sinh lỗi, máy rửa bát đĩa sẽ hiển thị mã lỗi. Bảng sau đây cho biết các mã lỗi có thể xảy ra và nguyên nhân.

Mã	Ý nghĩa	Nguyên nhân có thể
E1	Thời gian đầu vào lâu hơn.	Vòi không mở, hoặc lượng nước bị hạn chế, hoặc áp suất nước quá thấp.
E3	Không đạt nhiệt độ yêu cầu.	Trục trục của bộ phận gia nhiệt.
E4	Tràn.	Máy rửa bát đĩa có bộ phận rò rỉ.
Ed	Lỗi giao tiếp giữa bo mạch chính với bo mạch hiển thị.	Hở mạch hoặc đứt dây nối

⚠ CẢNH BÁO

- Nếu xảy ra tràn nước, hãy tắt nguồn cấp nước chính trước khi gọi kỹ thuật.
- Nếu có nước trong khay đế do đổ đầy hoặc rò rỉ nhỏ, phải xả nước trước khi khởi động lại máy rửa bát đĩa.
- Nếu có mã lỗi không khắc phục được, vui lòng gọi kỹ thuật để được hỗ trợ.

THÔNG TIN KỸ THUẬT



Chiều cao (H)	590mm
Chiều rộng (W)	550mm
Chiều sâu (D1)	500mm (khi cửa đóng)
Chiều sâu (D2)	964mm (khi cửa mở 90°)

Thông tin sản phẩm (EN50242)

Tờ thông tin máy rửa bát đĩa gia đình theo Chỉ thị EU 1016/2010 & 1059/2010:

Nhà sản xuất	HAFELE
Model sản phẩm Hafele	HDW-T5531B
Cài đặt tiêu chuẩn	8
Xếp loại Hiệu suất năng lượng ¹	A+
Mức năng lượng tiêu thụ hàng năm ²	206 kWh
Mức tiêu thụ năng lượng của chu trình làm sạch tiêu chuẩn	0,723 kWh
Mức tiêu thụ điện ở chế độ tắt	0,45 W
Mức tiêu thụ điện ở chế độ chờ	0,49W
Lượng nước tiêu thụ hàng năm ³	2240 lít
Xếp loại Hiệu suất sấy khô ⁴	A
Chu kỳ làm sạch tiêu chuẩn ⁵	ECO 45°C
Thời lượng chương trình của chu trình làm sạch tiêu chuẩn	220 phút
Độ ồn	49 dB(A)
Phương thức lắp đặt	Lắp độc lập
Khả năng lắp đặt âm tủ	Có
Công suất tiêu thụ	1380-1620W
Điện áp/tần số định mức	220-240V/50Hz
Áp lực nước (áp lực dòng chảy)	0,04-1,0MPa=0,4-10 bar

CHÚ Ý

- 1** A + + + (hiệu quả cao nhất) đến D (hiệu quả thấp nhất)
- 2** Mức tiêu thụ năng lượng dựa trên 280 chu trình làm sạch tiêu chuẩn sử dụng nước lạnh và mức tiêu thụ của các chế độ năng lượng thấp. Mức tiêu thụ năng lượng thực tế sẽ phụ thuộc vào cách sử dụng thiết bị.
- 3** Tiêu thụ nước dựa trên 280 chu kỳ làm sạch tiêu chuẩn. Lượng nước tiêu thụ thực tế sẽ phụ thuộc vào cách sử dụng thiết bị.
- 4** A (hiệu quả cao nhất) đến G (hiệu quả thấp nhất)
- 5** Chương trình này phù hợp để làm sạch bát đĩa thông thường và đây là chương trình hiệu quả nhất xét về mức tiêu thụ năng lượng và nước kết hợp cho bát đĩa thông thường.

HÄFELE

Häfele VN LLC.

Phone: (+84 28) 39 113 113

Email: info@hafele.com.vn

